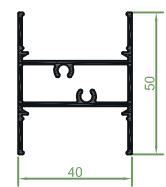




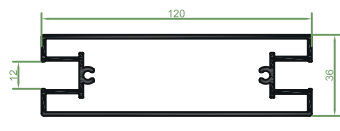
**PRIVACIDAD,
CONFORT Y
VENTILACIÓN
EN EL INTERIOR**

PERFILES COMUNES

MALLORQUINAS C.EU / RENOVA 45 PLEGABLE / RENOVA CO EXTERIOR



61.810
Lama fija



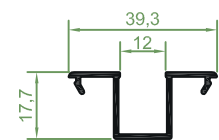
61.808
Zócalo



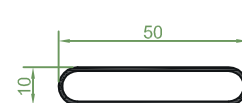
61.800
Lama Móvil



61.803
Compensador



61.805
Reductor



61.801
Lama Fija

DISEÑO, CONTROL Y PROTECCIÓN SOLAR

Versátil y práctica MALLORQUINA C.EU

Practicable con perfilera de canal Europeo.
Permite realizar ventanas y balconeras de 1, 2, 3
y 4 hojas practicables.
Versión en lama fija o móvil.



Sin obstáculos, queda recogida en varias hojas MALLORQUINA RENOVA 45 PLEGABLE

Coarrugable-plegable en acordeón.
Un perfil especial que permite realizar conjunto de múltiples hojas plegables.
Versión en lama fija o móvil, y acristalada.



Independiente y elegante MALLORQUINA RENOVA CO EXTERIOR

Corredera instalada por delante de la fachada,
de forma independiente a la ventana.
Diseño versátil que permite diferentes conjuntos de 1 o 2 hojas.
Versión en lama fija o móvil.



Infinita carta de colores y acabados: lacados, imitación madera, anodizados...



ESPECIAL MALLORQUINAS



MALLORQUINAS C.EU / RENOVA 45 PLEGABLE / RENOVA CO EXTERIOR

Oficina central

C/Joaot Martorell s/n Pol.Ind. Jordi Camp 08403 Granollers. +34 938 604 216 info@grupovalverde.cat

Nuevas instalaciones PVC

C/ de Jordi Camp, 38-40. 08403 Granollers

MALLORQUINA C.EU (canal Europeo)

Versátil y práctica

Practicable con perifería de canal Europeo.
Permite realizar ventanas y balconeras de 1, 2, 3 y 4 hojas practicables. Versión en lama fija o móvil.

Características

Hojas de ventana y puerta compatibles con lama fija, lama móvil y lama machihembrada.

Perifería integrada en la serie Renova PR40

Gran diversidad de perfiles y accesorios de calidad para realizar todas las combinaciones imaginables.

Sección de marco (mm): 40/60

Sección de hoja (mm): 47



MALLORQUINA RENOVA 45 PLEGABLE

Sin obstáculos, queda recogida en varias hojas

Coarrugable-plegable en acordeón.
Un perfil especial que permite realizar conjunto de múltiples hojas plegables. Versión en lama fija o móvil, y acristalada.

Características

Sistema de mallorquina de lamas fijas o móviles.

Sistema para practicable y plegable.

Hojas de ventana y puerta compatibles con lama fija, lama móvil, lama machihembrada y vidrio.

Gran diversidad de perfiles y accesorios de calidad para realizar todas las combinaciones imaginables.

Sección de marco (mm): 60

Sección de hoja (mm): 45

Máximo hueco acristalar (mm): 34



MALLORQUINA RENOVA CO EXTERIOR

Independiente y elegante

Corredera instalada por delante de la fachada,
de forma independiente a la ventana.

Diseño versátil que permite
diferentes conjuntos de 1 o 2 hojas.

Versión en lama fija o móvil.

Características

Sistema de mallorquina de lamas fijas o móviles.

Sistema corredera.

Hojas de ventana y puerta compatibles con lama fija, lama móvil, lama machihembrada y vidrio.

Hojas simétricas sin ala que facilita su trabajo y evita el inversor.

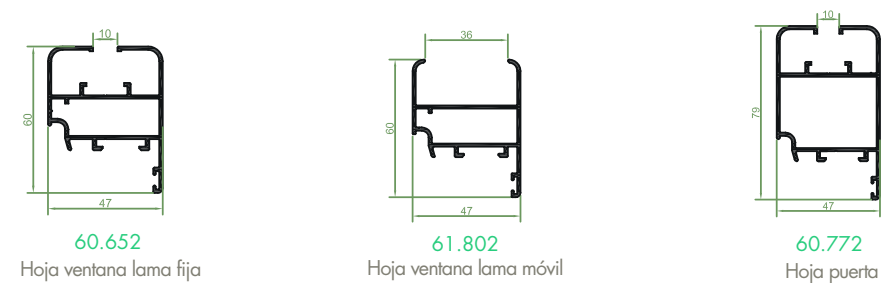
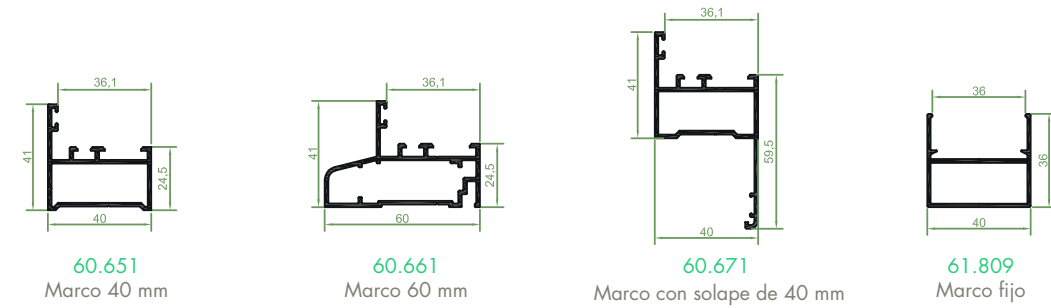
Gran diversidad de perfiles y accesorios de calidad para realizar todas las combinaciones imaginables.

Sección de hoja (mm): 45

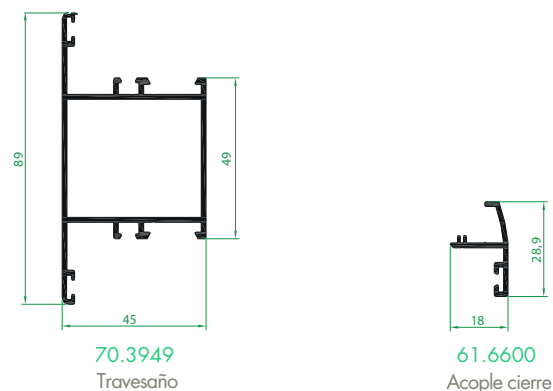
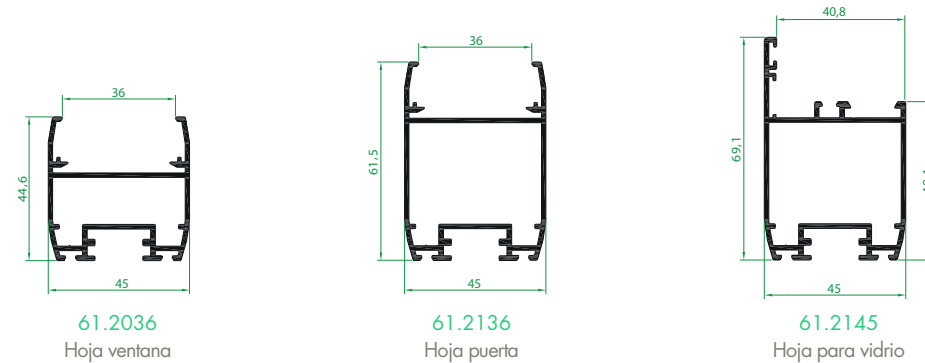
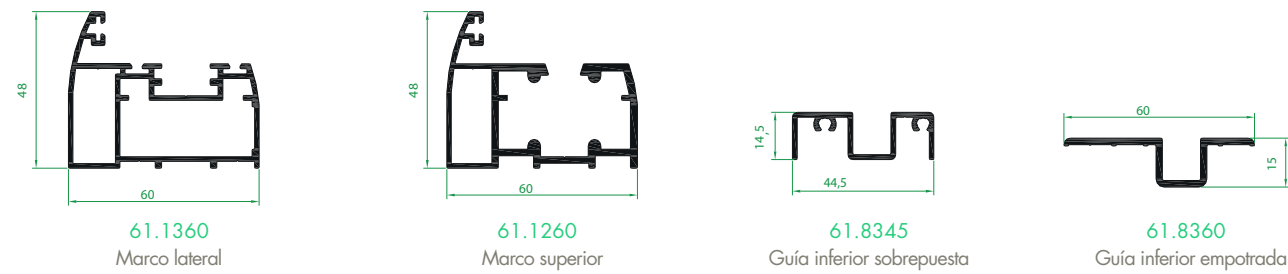
Máximo hueco acristalar (mm): 34



PERFILES



PERFILES



PERFILES

