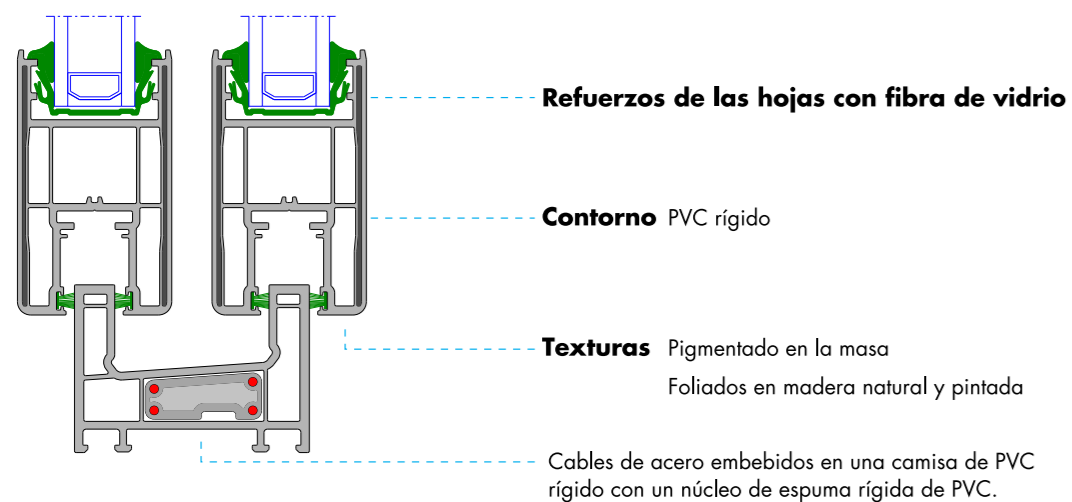


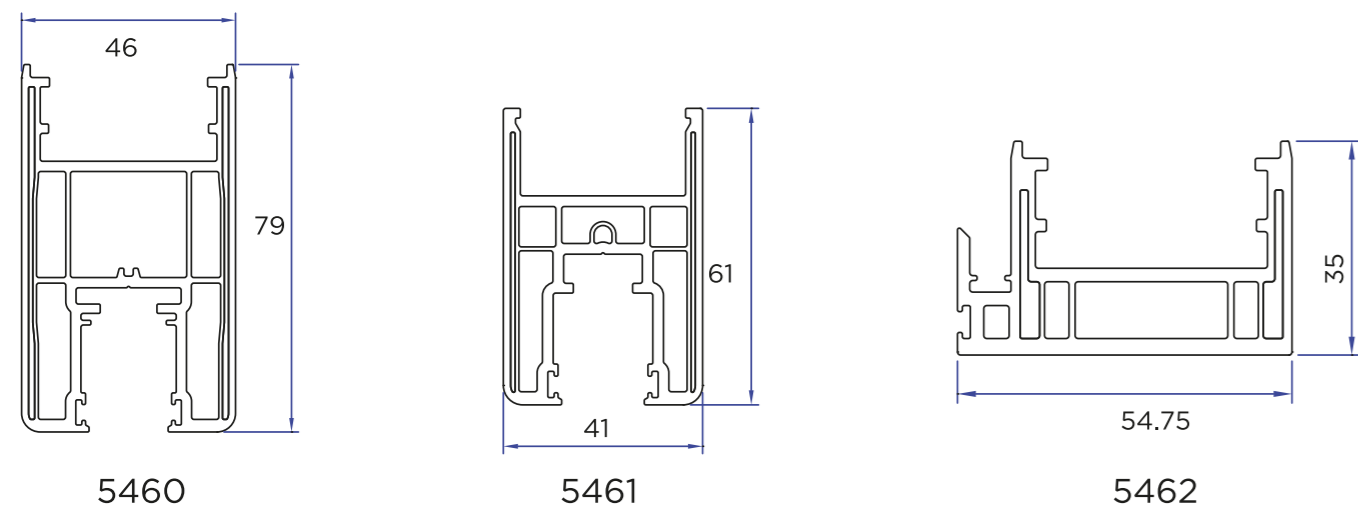


iSlide#neo  
EL SISTEMA DESLIZANTE  
RECOMENDADO  
POR LOS ARQUITECTOS

## SECCIÓN HORIZONTAL



## HOJAS



## Colores disponibles en stock

Blanco 9016



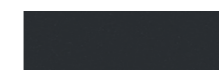
Roble Dorado



Nogal 154



Gris 048



## Colores a la carta

¡Disponemos del color que deseas!

Posibilidad de elegir color a la carta para el exterior e interior.

## Durabilidad y resistencia con el paso del tiempo

Revestimientos muy resistentes al rayado.

Alta resistencia en todos los colores y acabados, frente a los rayos ultravioletas e inclemencias climáticas.

## Sin mantenimiento

Fácil de limpiar y mantener con un simple cuidado de agua y jabón.

## EXTRAS - EXCLUSIVO VALVERDE

## REGISTRO CATALÁN INTEGRADO:

Mejoramos el diseño del interior, con un conjunto en una sola pieza, (dos medidas disponibles: 58 y 88).

Aumentamos las prestaciones de aislamiento y seguridad (mediante unipanel) ofreciendo la posibilidad de doble aislamiento con cámara de aire.

## GUÍA EN PERSIANA:

Guías con embudo integrado, con la que se suprimen las antiestéticas guías de embutir.

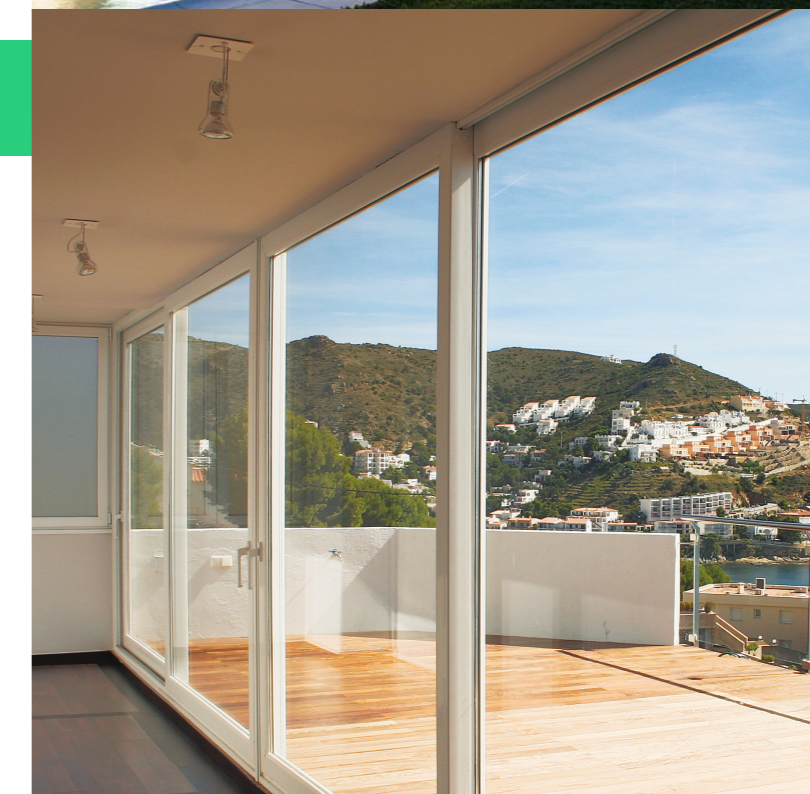


## Oficina central

C/Joanot Martorell s/n Pol.Ind. Jordi Camp 08403 Granollers. +34 938 604 216 [consulta@grupovalverde.cat](mailto:consulta@grupovalverde.cat)

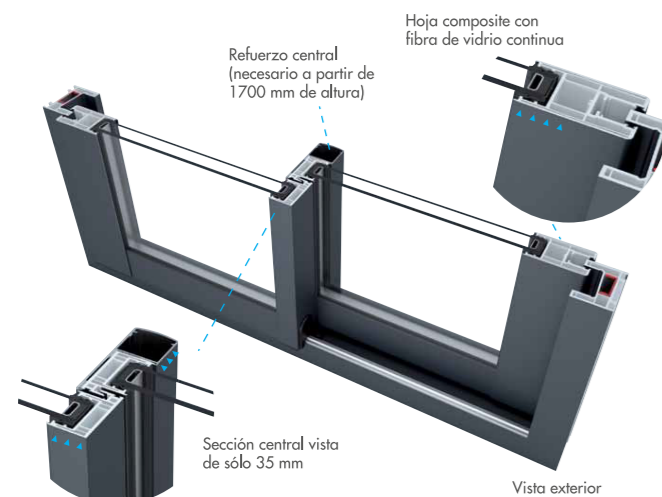
## Nuevas instalaciones PVC

C/ de Jordi Camp, 38-40. 08403 Granollers



## iSlide#neo

**Máximas prestaciones con perfiles más reducidos** que aportan espacios amplios y luminosos. Disponible en versión de 3 hojas y 3 carriles.



<b>PERMEABILIDAD AL AIRE</b>	Clase 4 Máxima clasificación según norma
<b>ESTANQUEIDAD AL AGUA</b>	7B
<b>RESISTENCIA AL VIENTO</b>	B2
<b>TRANSMITANCIA TÉRMICA</b>	$U_w=1,2 \text{ W/m}^2 \text{ K}$ Según las dimensiones
<b> AISLAMIENTO ACÚSTICO</b>	28 a 33 DB Según el vidrio



## OSCILO-PARALELA

**Las mismas prestaciones que una hoja practicable: aislamiento térmico, acústico y seguridad**

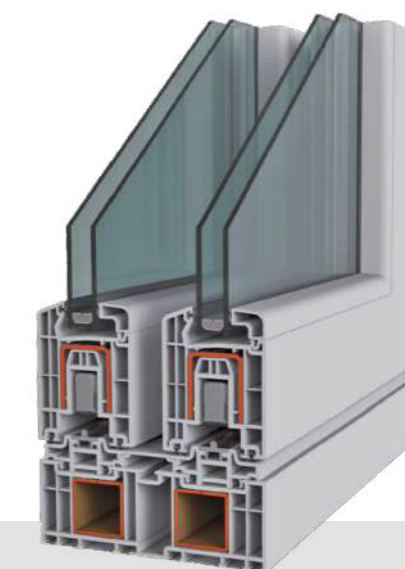
Gracias al sistema sobre carriles, la hoja de la corredera cerrada tiene las mismas prestaciones que una hoja practicable.

<b>PERMEABILIDAD AL AIRE</b>	Clase 4 Máxima clasificación según norma
<b>ESTANQUEIDAD AL AGUA</b>	E 900
<b>RESISTENCIA AL VIENTO</b>	C 3
<b>TRANSMITANCIA TÉRMICA</b>	$U_w=1,35 \text{ W/m}^2 \text{ K}$ Según las dimensiones
<b> AISLAMIENTO ACÚSTICO</b>	33 dB Según el vidrio

## ELEVABLE HS76

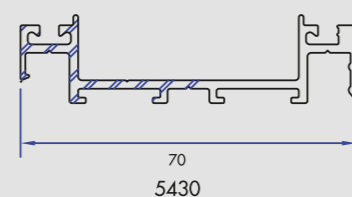
**Gran dimensión y Extra-suavidad** La acción de apertura se divide en dos movimientos. Solo después de ser elevada la hoja del marco inferior, puede ser desplazada lateralmente.

Este sistema permite correderas de más de 3 metros de apertura en la hoja. Los herrajes aportan un deslizamiento suave con un suave empujón. Posibilidad de solera, a partir de tan sólo 20 mm de altura.



<b>PERMEABILIDAD AL AIRE</b>	Clase 4 Máxima clasificación según norma
<b>ESTANQUEIDAD AL AGUA</b>	E 1050
<b>RESISTENCIA AL VIENTO</b>	C4
<b>TRANSMITANCIA TÉRMICA</b>	$U_w=1,41 \text{ W/m}^2 \text{ K}$ Según las dimensiones
<b> AISLAMIENTO ACÚSTICO</b>	32 dB Según el vidrio

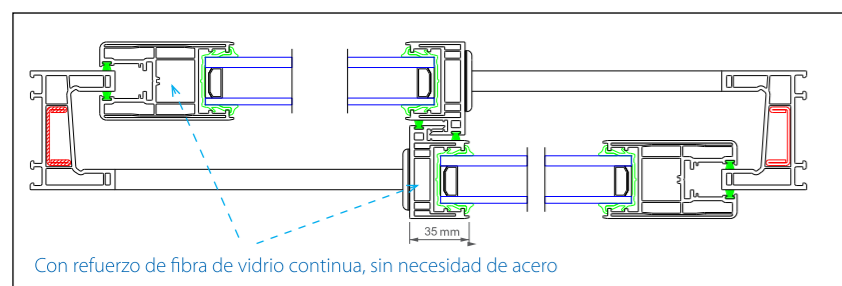
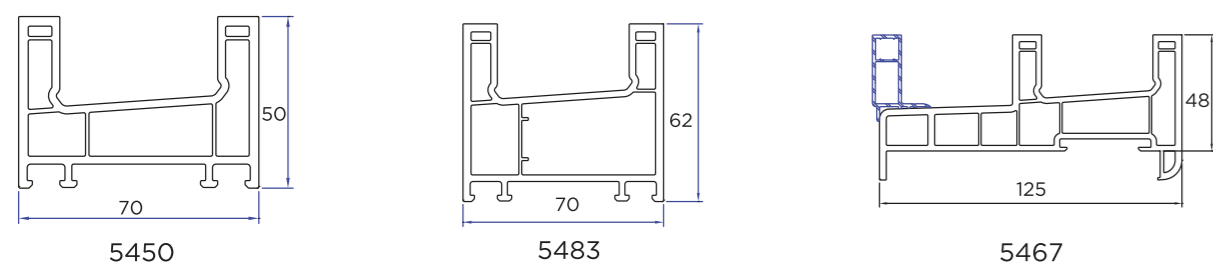
Perfiles: Sección central vista de sólo 35 mm.  
Perfiles: 46 mm en hoja y 70 mm prof. marco.  
Refuerzos: Fibra de vidrio en hoja y acero en marco o térmico (opcional).



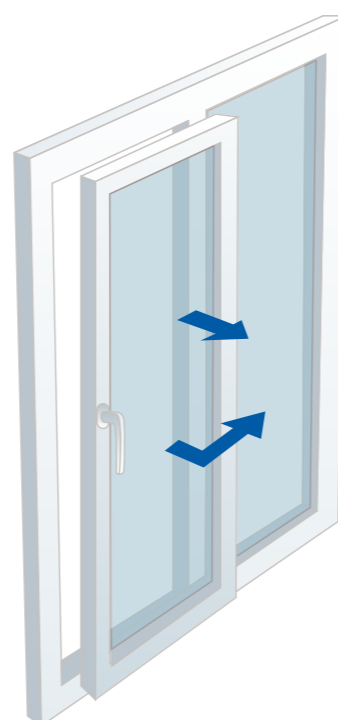
Sistema oscilo-parallelas y paralelo corredera.  
Acrilamiento hasta 41mm de grosor.  
Osciloparalela con cierre automático.  
Peso hasta 250Kg/hoja.

Apertura elevable con cierre hermético mediante juntas.  
Acrilamiento: hasta 47 mm de grosor.  
Rodamientos especiales sistema elevable.  
Hasta 300 kg por hoja.  
Elevable con doble refuerzo al marco.

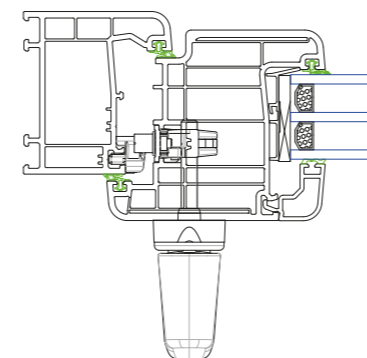
### MARCOS



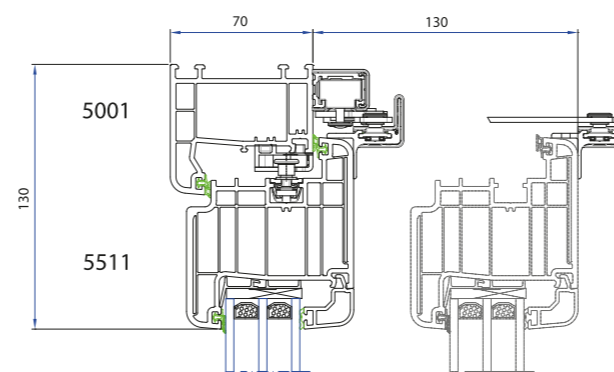
Estructura del marco soldada.  
Estructuras de las hojas en corte recto, ensamblaje mecánico.



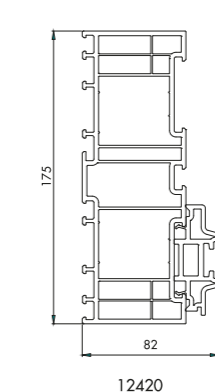
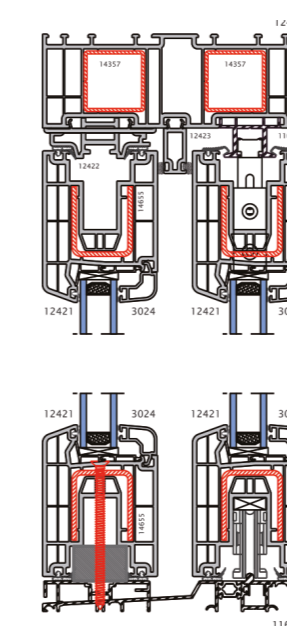
### SECCIÓN HORIZONTAL



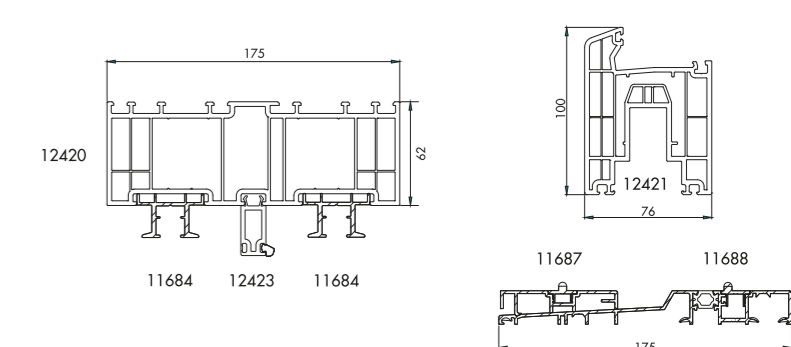
### HOJAS



### SECCIONES



### PERFILES



### PERFILES COMPLEMENTARIOS

